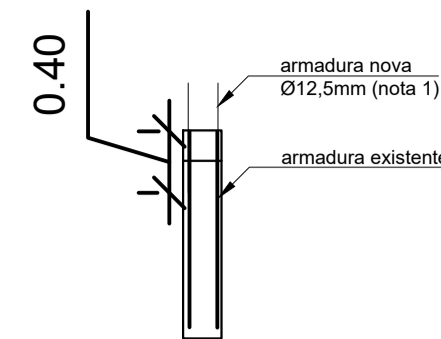
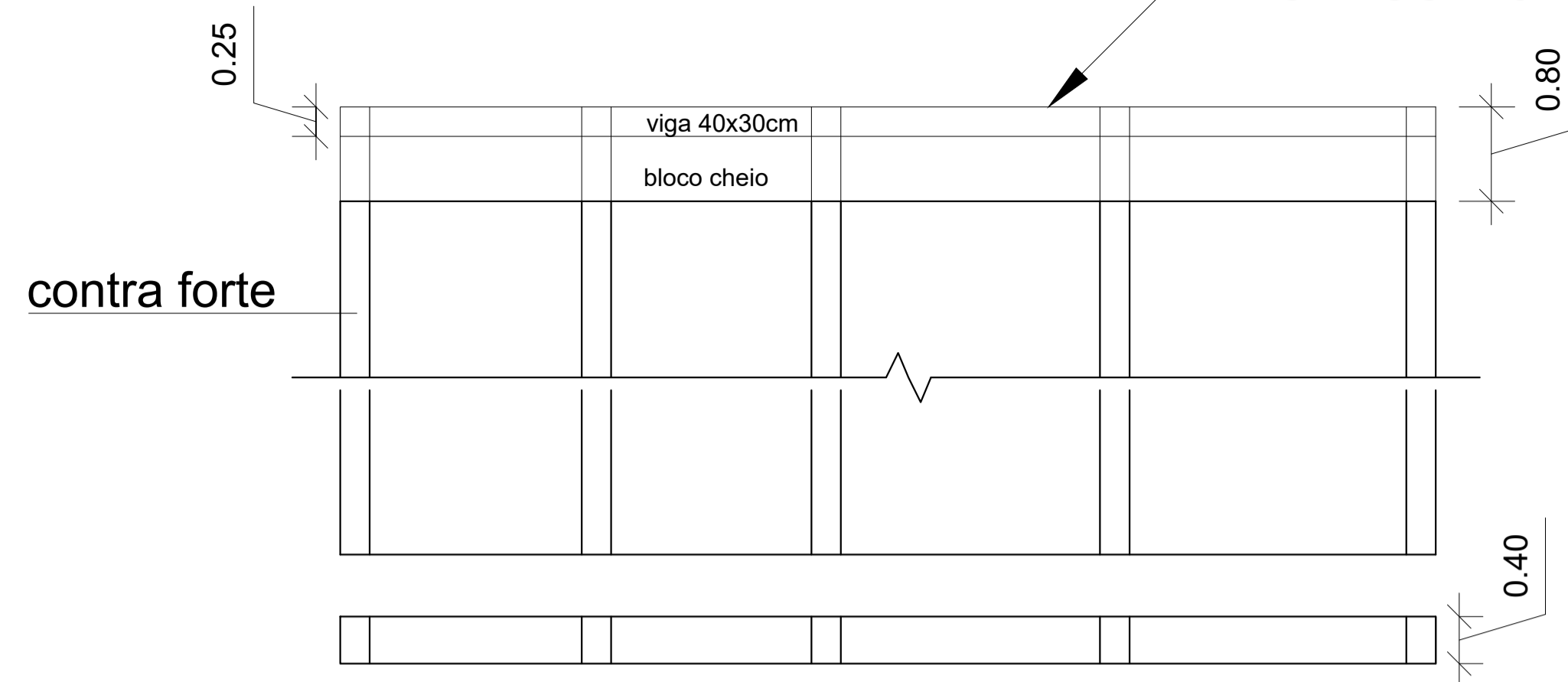


ACRÉSCIMO DETALHE 1

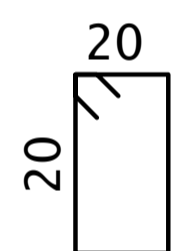
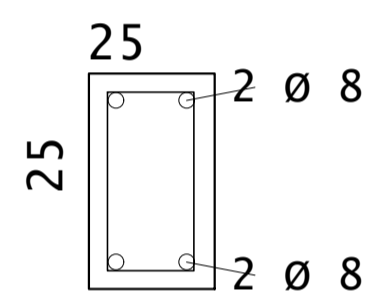


Nota 1:

Deverá ser feito o furo no sentido do comprimento das barras existentes, 6 barras de 12,5mm. Após o furo, ser feito a limpeza, fixar as barras novas e por fim usar adesivo estrutural à base de resina epóxi.

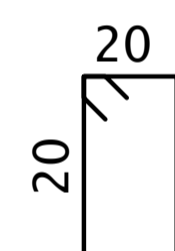
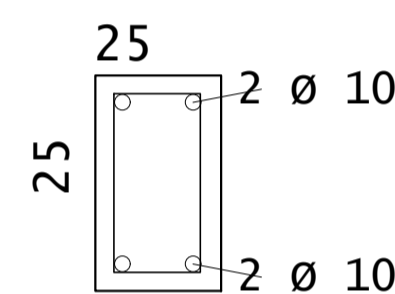
PLANTA- SERVIÇOS
ÁCRESCMO MURO

VIGA VBALDRAME
4 X 10.0 C4,15m
Corte A

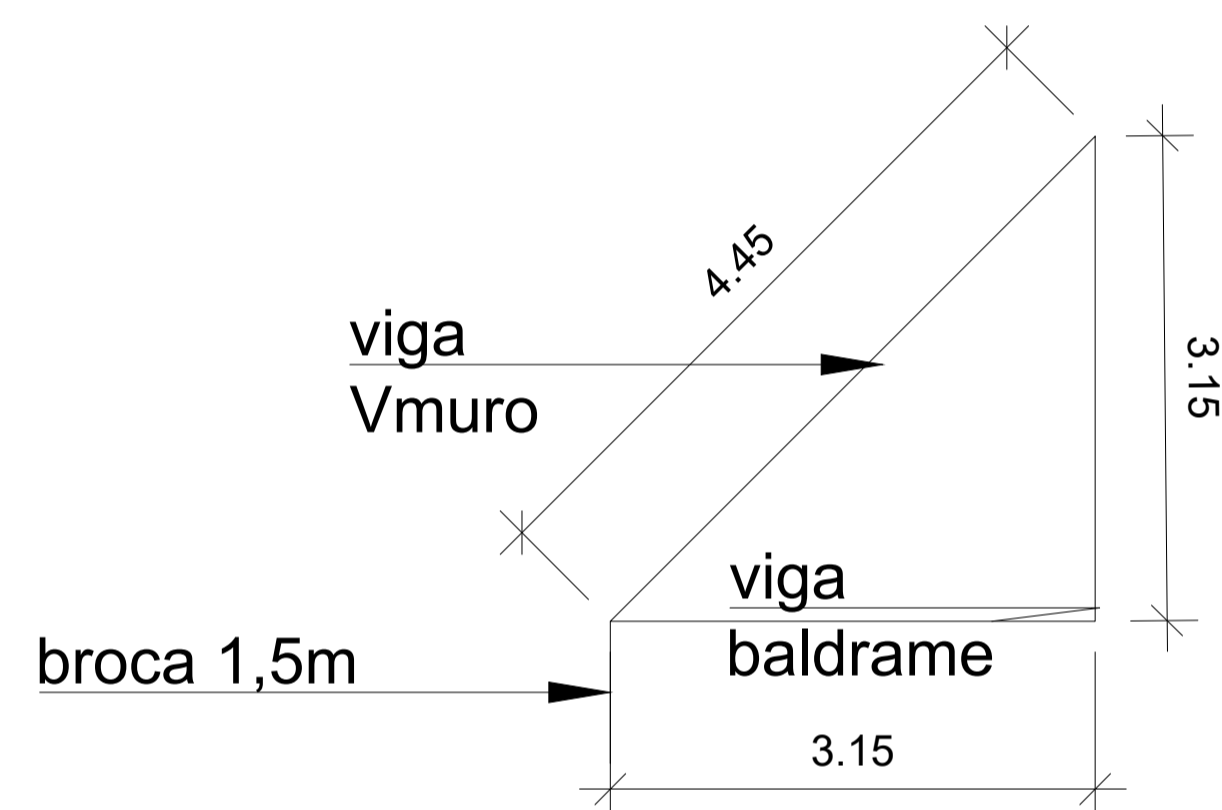


27 N5 Ø 5 C/15C=90

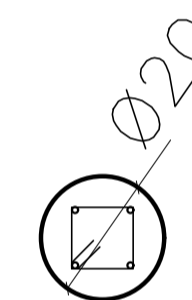
VIGA VMURO
4 X 10.0 C4,45m
Corte A



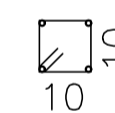
29 N5 Ø 5 C/15C=90



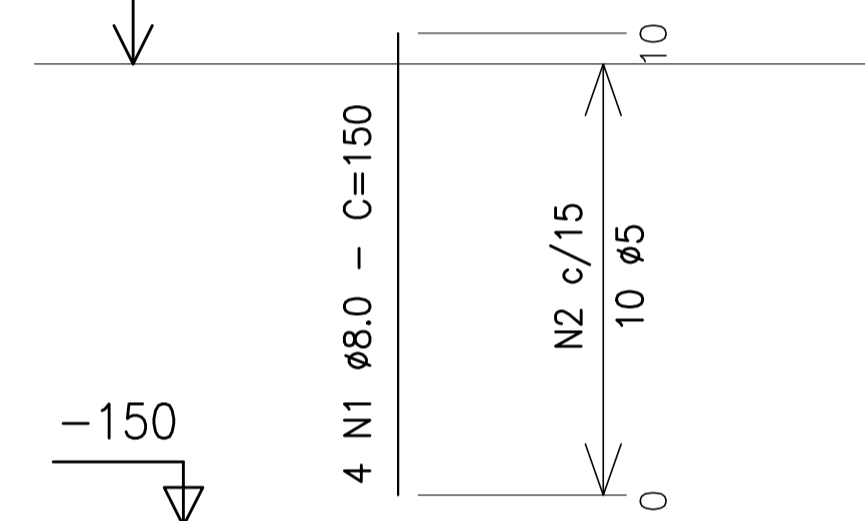
BROCA (FUNDO DA BALDRAME)



4 N1 Ø8. 0- C=150



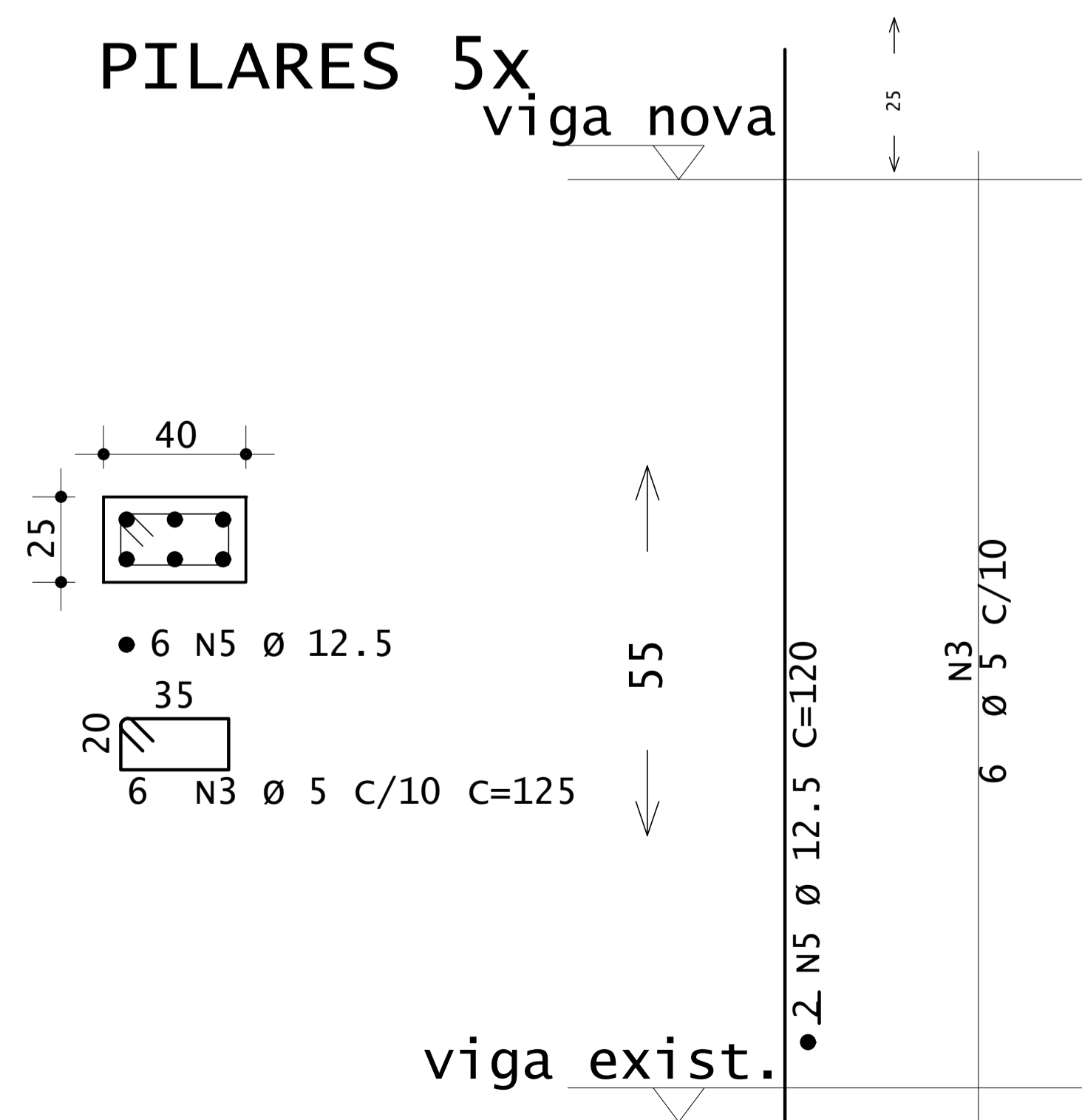
10 N2 Ø5 - C/15CM - C=50



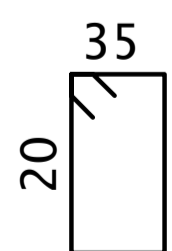
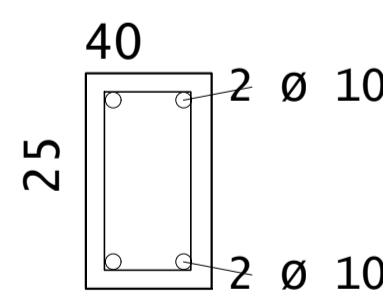
Nota 2:

Deverá ser feito o furo na viga existente para ancoas as novas barras, tanto da baldrame e da viga. Após furo, ser feito a limpeza, fi as barras novas e por fim usar adesivo estrutural à base de resina epóxi.

PILARES 5x
viga nova



VIGA NOVA
4 X 10.0 9,6m
Corte A



62 N5 Ø 5 C/15C=120

<p>MUNICÍPIO DE CIPOTÃNEA MINAS GERAIS</p>						
TÍTULO DO PROJETO PROJETO CÂMARA						
OBJETO: PROTEÇÃO DE TALUDE , MELHORIAS E PINTURA DA CÂMARA						
PROPRIETARIO CÂMARA MUNICIPAL DE CIPOTÃNEA						
FOLHA	DATA	ESCALAS	FORMATO	DESENHO	REVISÃO	
02/03	24/08/2025	INDICADAS	A1		0/0	
ÁREAS:						
CONTEUDO: ACRÉSCIMO DO MURO						
PROPRIETARIO Divanil Dos Santos Moreira Presidente Camara Municipal de Cipotânea						
RESPONSÁVEL TÉCNICO ENG° R. T RAMON VINICIUS RAMOS ENGENHEIRO CIVIL CREA-MG Nº254076/D						
RESERVADO PREFEITURA						